



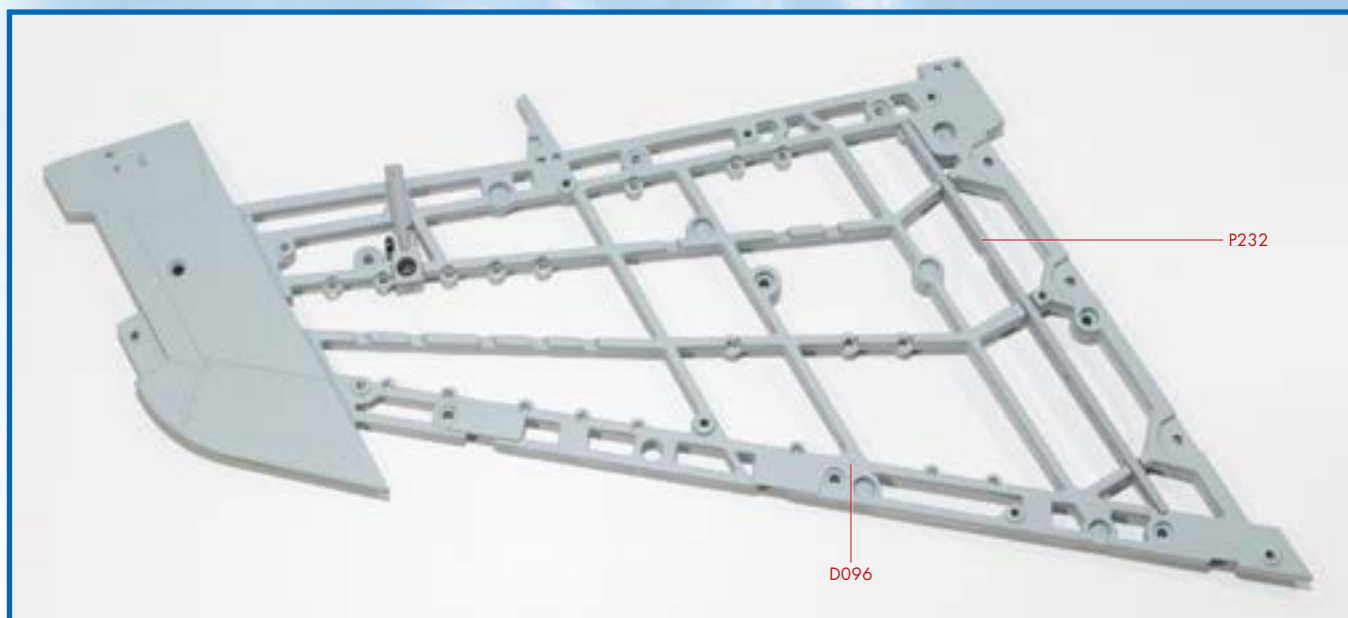
Сборка каркаса левой консоли крыла



Комплект деталей

1. P232 – нервюра.
2. P233 – нервюра.
3. P234 – нервюра.

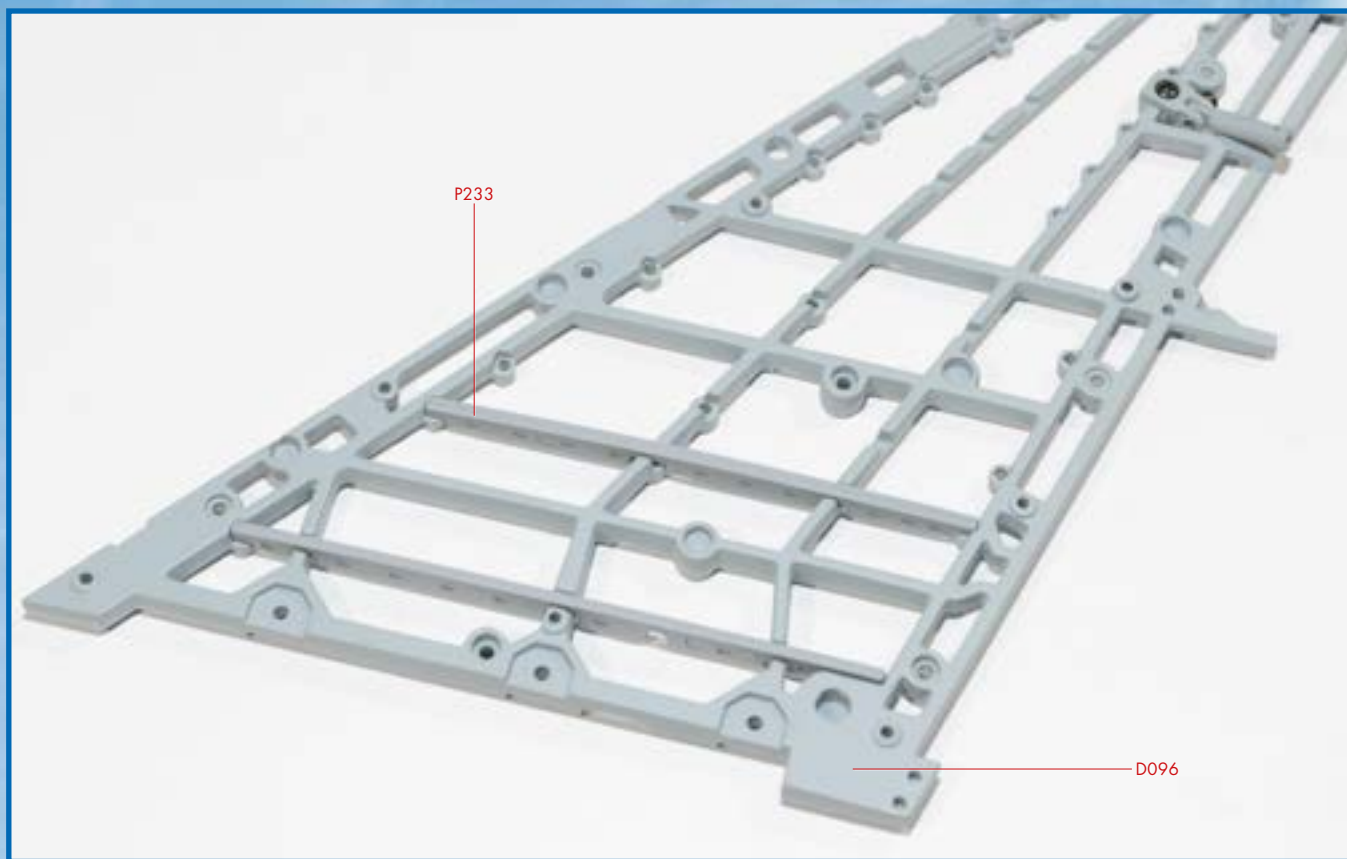
Этапы сборки



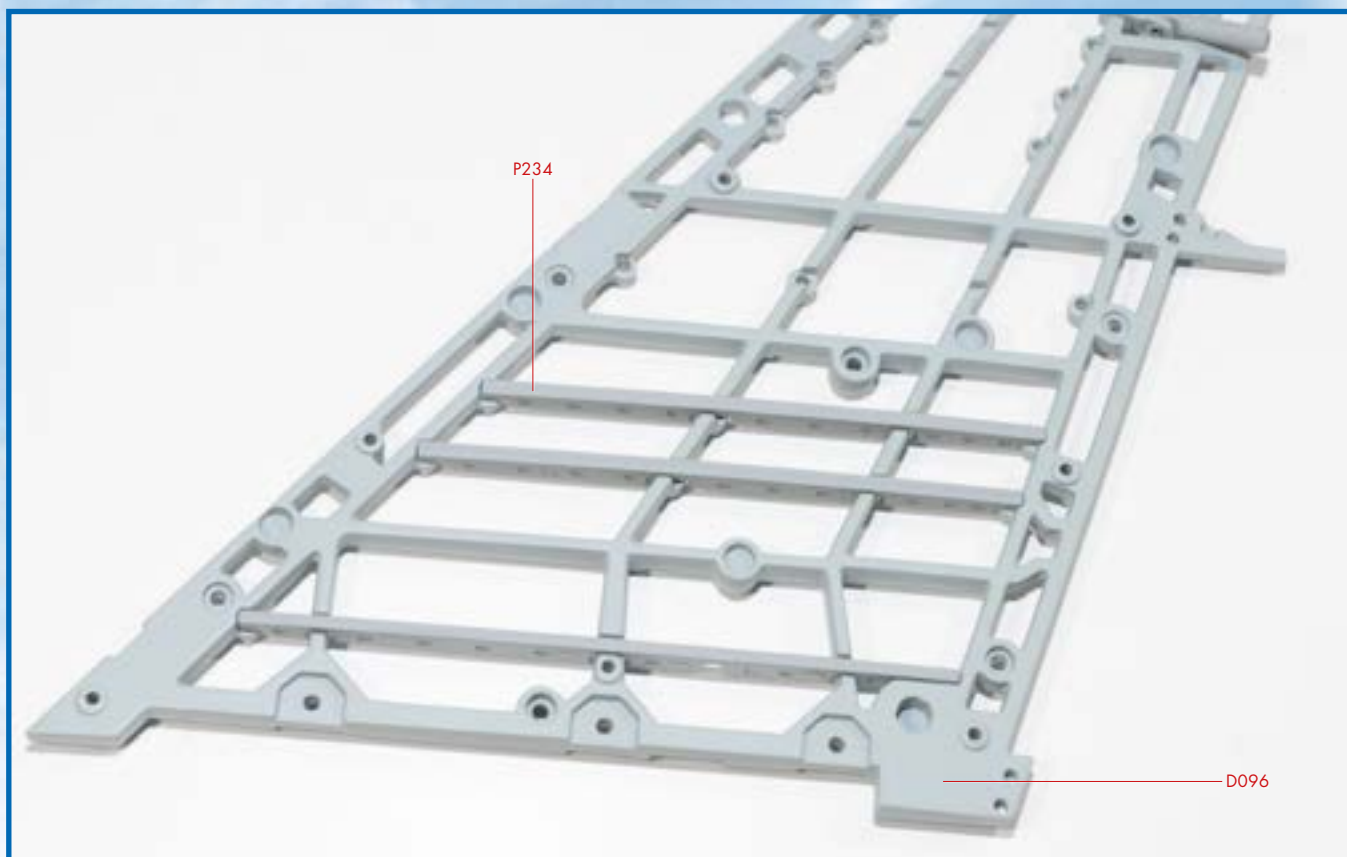
- 1 На этом этапе сборки вам потребуются детали, полученные с этим номером, и узел деталей из № 89. Установите нервюру (P232) на каркасе левой консоли крыла (D096), как показано на снимке.

Смотрите
видео-
инструкции
по сборке
на нашем
YouTube
канале





2 Затем установите нервюру (P233) на каркасе левой консоли крыла (D096), как показано на снимке.



3 Установите нервюру (P234) на каркасе левой консоли крыла (D096), как показано на снимке.

